

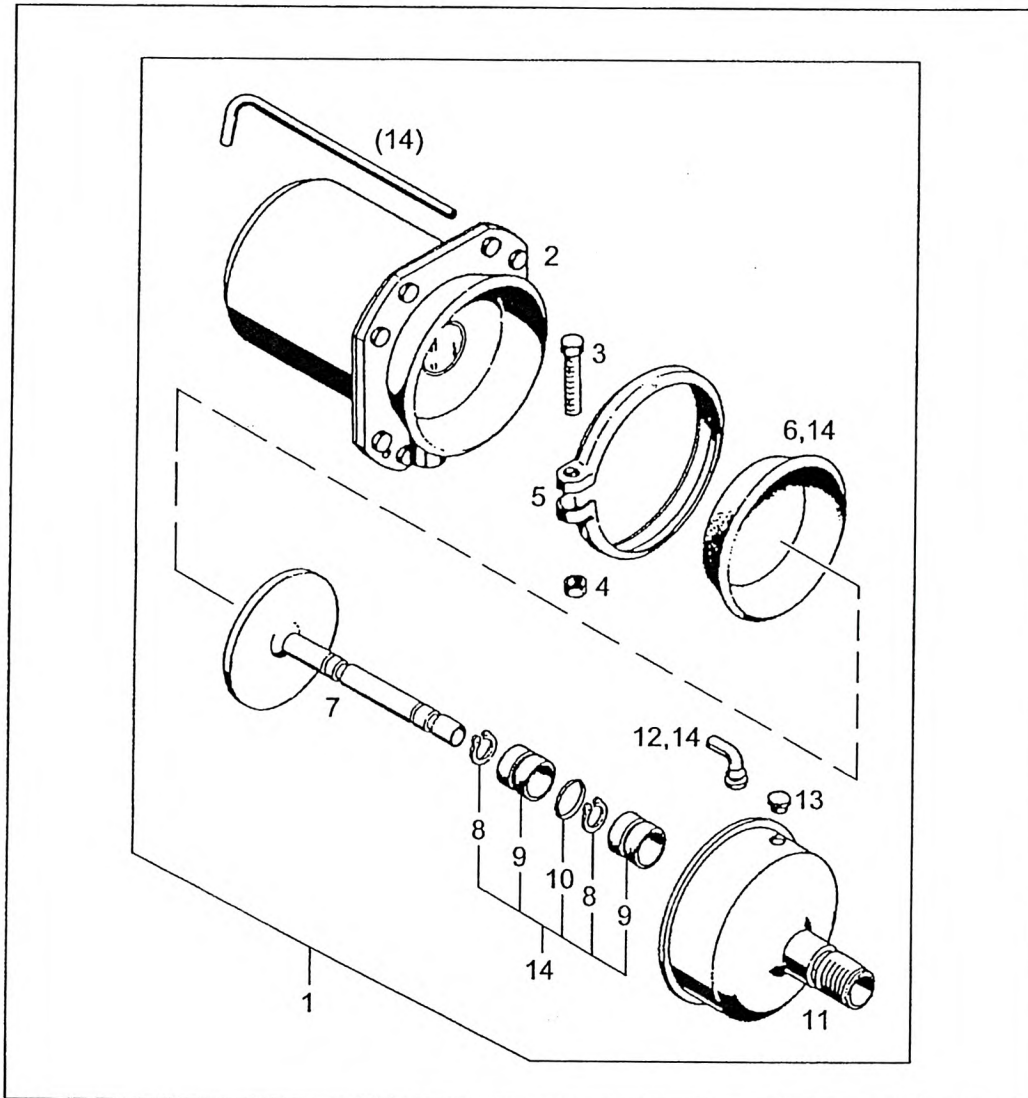
BRAKE CYLINDER
BREMSZYLINDER
CYLINDRE DE FREIN

997-084-58790

Figure
Bild
Figure

8458790

1600-05



Item Pos. Réf	Part No. Teil-Nr. Pièce No	Designation Benennung Désignation	all alle tous	Qty/assy Stck/Variante Pièce/ensemble								Figure Bild Figure	
				A	B	C	D	E	F	G	H		
1	997-084-58790	BRAKE CYLINDER ASSY BREMSZYLINDER KPL. CYLINDRE DE FREIN CPL.	1										
2	997-047-84849	BRAKE CYLINDER ASSY BREMSZYLINDER KPL. CYLINDRE DE FREIN CPL.	1										1600-06
3	997-071-21026	HEX BOLT M8X50 6KT.-SCHRAUBE VIS HEXAGONALE	1										
4	997-000-57126	HEX NUT M8 6KT.-MUTTER VIS HEXAGONALE	1										
5	997-084-63488	TENSION BAND SPANNBAND COLLIER DE SERRAGE	1										
6	997-008-20422	DIAPHRAGME MEMBRANE MEMBRANE	1										
7	997-073-02616	PISTON KOLBEN PISTON	1										
8	997-000-12447	RETAINING RING 16X1 SICHERUNGSRING CIRCLIP	2										
9	997-084-62412	BUSHING BUCHSE DOUILLE	2										
10	997-084-60590	O-RING 29,2X3,0 O-RING JOINT TORIQUE	1										
11	997-073-02617	CYLINDER COVER ZYLINDERDECKEL COUVRE DE CYLINDRE	1										
12	997-084-63120	HOSE SOCKET SCHLAUCHSTUTZEN TUBULURE A TUYAU	1										
13	997-084-36436	PLUG VERSCHLUSSSTOPFEN BOUCHON	2										
14	997-084-62630	REPAIR KI REPARATURSATZ LOT DE REPARATION	1										

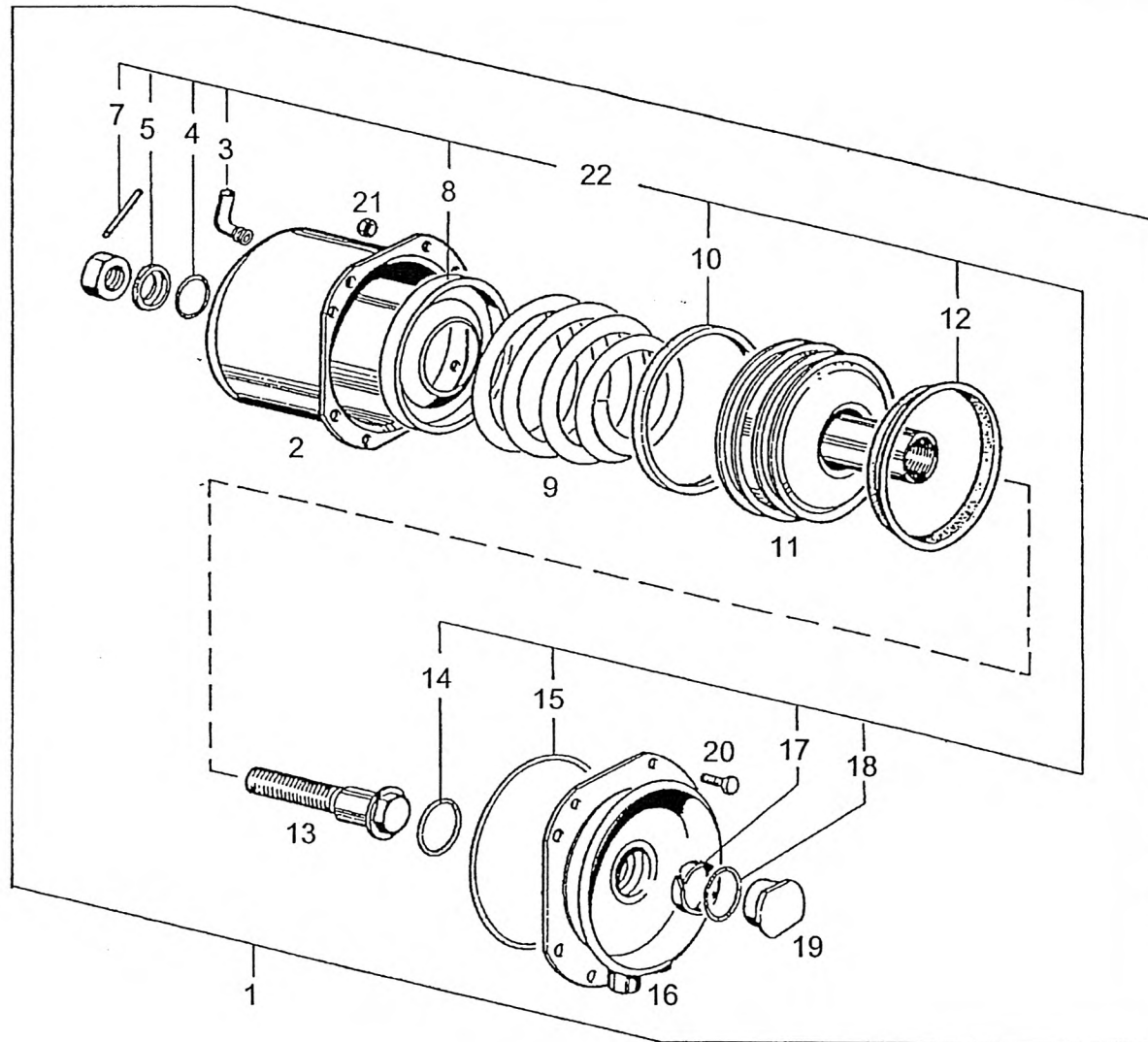
BRAKE CYLINDER
BREMSZYLINDER
CYLINDRE DE FREIN

997-047-84849

Figure
Bild
Figure

4784849

1600-06



BRAKE CYLINDER
BREMSZYLINDER
CYLINDRE DE FREIN

997-047-84849

Figure
Bild
Figure

4784849

1600-06



Item Pos. Réf	Part No. Teil-Nr. Pièce No	Designation Benennung Désignation	all alle tous	Qty/assy Stck/Variante Pièce/ensemble								Figure Bild Figure
				A	B	C	D	E	F	G	H	
1	997-047-84849	BRAKE CYLINDER ASSY BREMSZYLINDER KPL. CYLINDRE DE FREIN CPL.	1									
2		CYLINDER NO SPARE PART ZYLINDER KEIN ERSATZTEIL CYLINDRE AUCUNE PIECE DE RECHANGE	1									
3	997-014-14239	HOSE SOCKET SCHLAUCHSTUTZEN TUBULURE A TUYAU	1									
4		O-RING 15,0X2,0 O-RING JOINT TORIQUE	1									
5		RING DRUCKRING BAGUE DE BUTEE	1									
6	997-002-51903	HEX NUT M16X1,5 6KT.-MUTTER ECROU HEXAGONALE	1									
7	997-014-14244	GROOVED PIN 5X22 ZYLINDERKERBSTIFT GOUPILLE CYL. CANNELE	1									
8	997-014-14251	PROTECTION HOOD SCHUTZHAUBE CAPOT DE PROTECTION	1									
9	997-084-63115	COMPRESSION SPRING DRUCKFEDER RESSORT A PRESSION	1									
10		GUIDE RING FÜHRUNGSRING BAGUE DE GUIDAGE	1									
11		PISTON NO SPARE PART KOLBEN KEIN ERSATZTEIL PISTON AUCUNE PIECE DE RECHANGE	1									
12		SLOTTED RING NUTRING BAGUE FENDUE	1									
13	997-047-84851	HEX BOLT 6KT.-SCHRAUBE VIS HEXAGONALE	1									
14		O-RING 35,0X5,0 O-RING JOINT TORIQUE	1									
15		O-RING 155,0X4,5 O-RING JOINT TORIQUE	1									

Item Pos. Réf	Part No. Teil-Nr. Pièce No	Designation Benennung Désignation	all alle tous	Qty/assy Stck/Variante Pièce/ensemble								Figure Bild Figure
				A	B	C	D	E	F	G	H	
1	997-047-84849	BRAKE CYLINDER ASSY BREMSZYLINDER KPL. CYLINDRE DE FREIN CPL.	1									
2		CYLINDER NO SPARE PART ZYLINDER KEIN ERSATZTEIL CYLINDRE AUCUNE PIECE DE RECHANGE	1									
16	997-084-62428	FLANGE FLANSCH BRIDE	1									
17		GUIDE RING FÜHRUNGSRING BAGUE DE GUIDAGE	1									
18		O-RING 27,3X2,4 O-RING JOINT TORIQUE	1									
19		THREADED PLUG NO SPARE PART VERSCHLUSSSCHRAUBE KEIN ERSATZTEIL BOUCHON FILETEE AUC PCE DE RECH	1									
20	997-000-57013	HEX BOLT M8X20 6KT.-SCHRAUBE VIS HEXAGONALE	8									
21	997-000-57126	HEX NUT M8 6KT.-MUTTER ECROU HEXAGONALE	8									
22	997-084-06727	REPAIR KIT REPARATURSATZ LOT DE REPARATION	1									